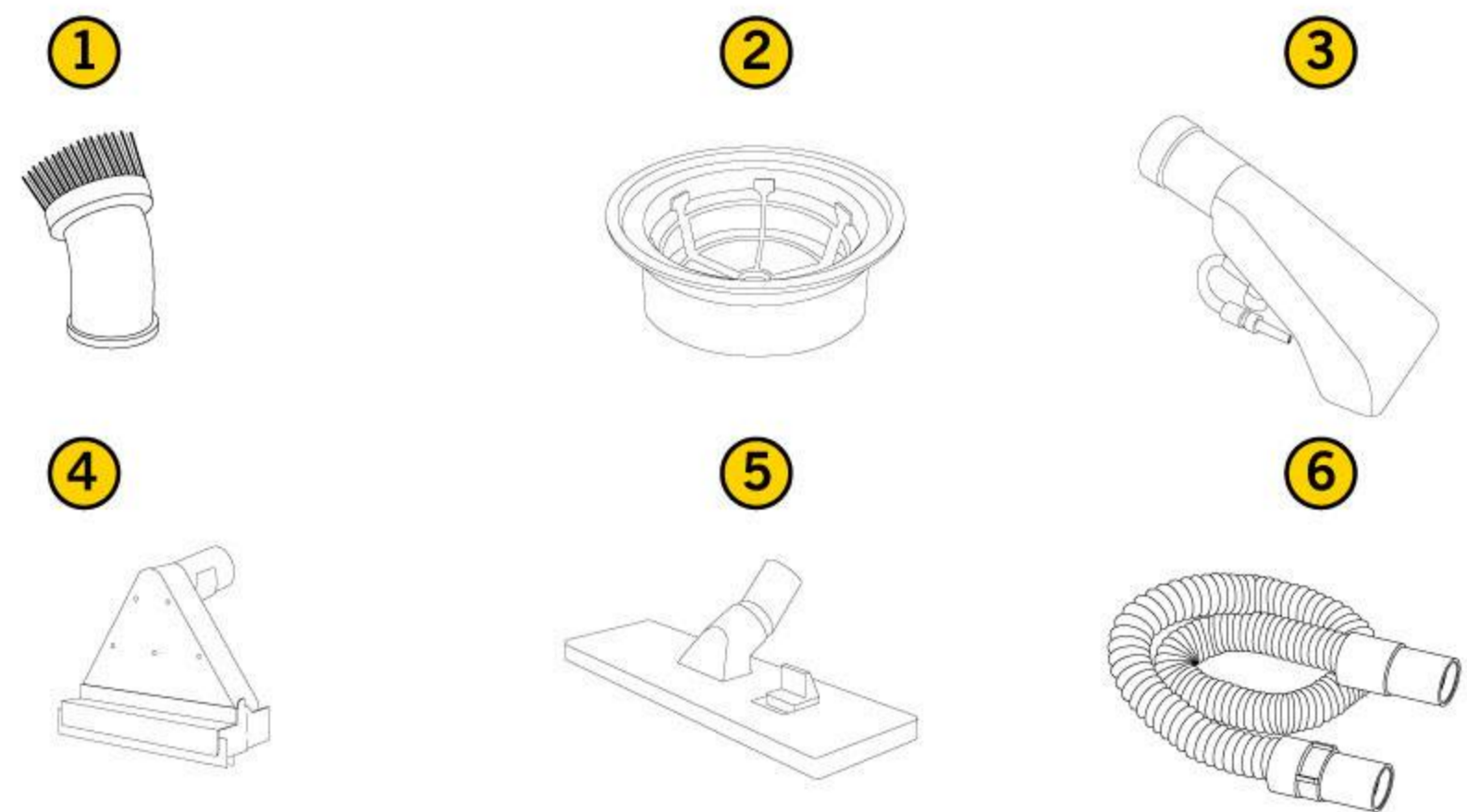


PAD-200



ASPIRADORA ANTI-ÁCAROS POLVO/LÍQUIDOS

1000 W
@ 120 V/60 HZ



ESPECIFICACIONES

● Potencia	1000 W
● Voltaje	120 V - 60 Hz
● Decibeles	72.7 dB
● Flujo de Aire	50 L /seg
● Capacidad Tanque	27 L / 3.5 gal
● Aplicación	Polvo - Líquidos
● Dimensiones	38 x 41 x 59 cm

Incluye:

- 1.- Cepillo circular Ø36mm
- 2.- Filtro de paño
- 3.- Boquilla tapizados Ø36mm
- 4.- Cepillo para líquidos Ø36mm
- 5.- Cepillo doble Aspiramatic Ø36mm
- 6.- Manguera flexible Ø36mm x 2m

CARACTERÍSTICAS Y BENEFICIOS

- ✔ Ideal para hogares, clínicas, hospitales, lugares donde habitan personas con afecciones respiratorias.
- ✔ Potente aspiradora con filtro de agua y motor industrial.
- ✔ Limpieza de aire con efecto desinfectante y desodorante.
- ✔ Captura hasta el 99% de polvo en el aire.

