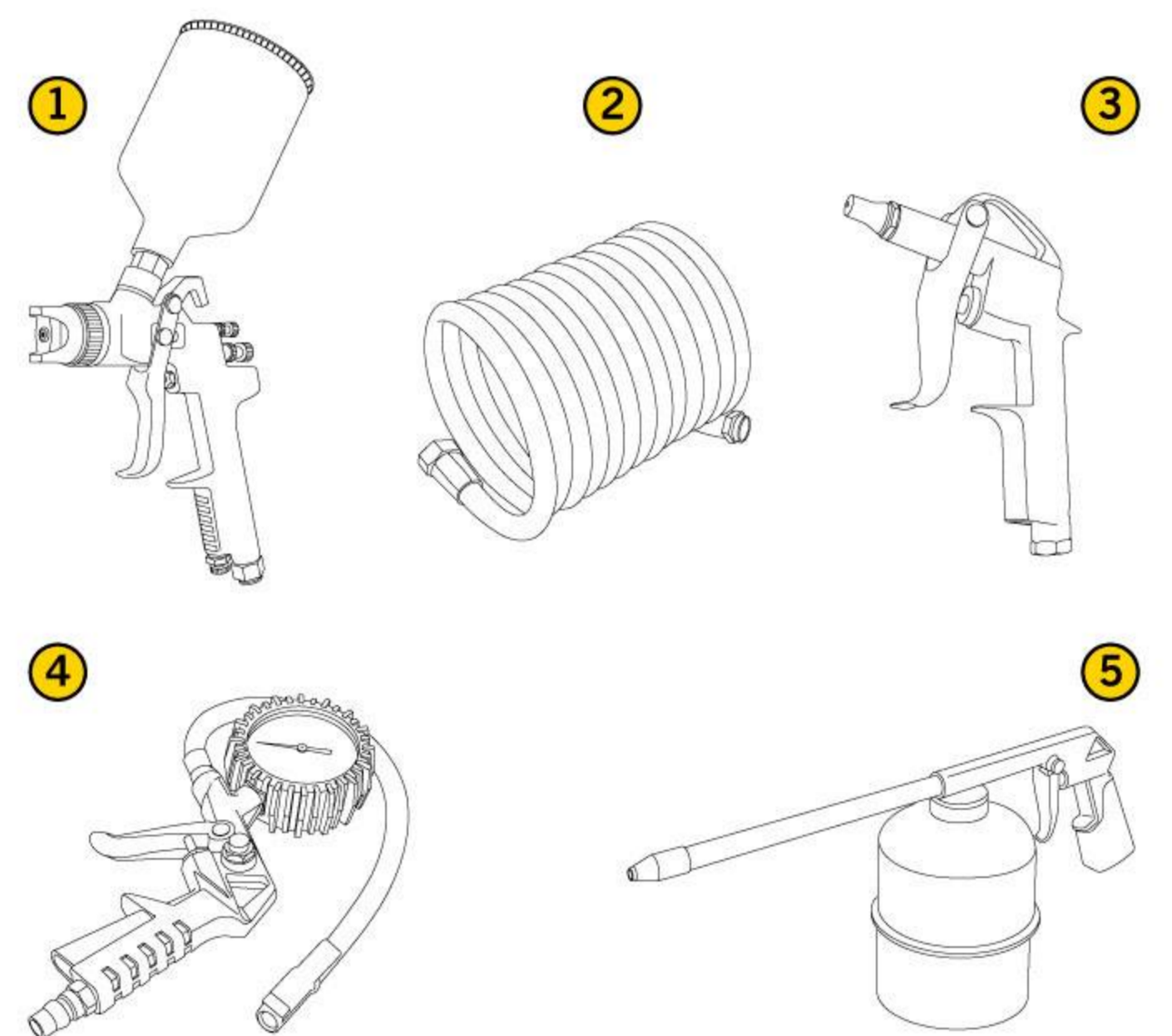


# PCO-0224YK



## COMPRESOR DE AIRE

**2 HP**  
**24 LITROS**



### ESPECIFICACIONES

● <b>Motor</b>	1,49 kW - 2 Hp
● <b>Voltaje</b>	120 V - 60 Hz
● <b>Revoluciones</b>	3600 rpm
● <b>Caudal</b>	110 L/min - 3,9 CFM
● <b>Tanque</b>	24 L - 6,3 gal
● <b>Presión máxima</b>	116 PSI - 8 bar
● <b>Transmisión</b>	Directa
● <b>Dimensiones cartón</b>	57,5 x 27,5 x 62 cm

### Incluye:

- 1.- Pistola
- 2.- Manguera helicoidal
- 3.- Soplador de aire
- 4.- Inflador de neumáticos
- 5.- Pulverizador

### CARACTERÍSTICAS Y BENEFICIOS

- ✔ Práctico kit con 5 herramientas polifuncionales.
- ✔ Bomba mixta de hierro fundido lubricada por aceite. Para un mayor rendimiento y vida útil.
- ✔ Tanque horizontal con ruedas y agarradera que permite una fácil movilización y transporte.



[www.portentools.com](http://www.portentools.com)