

# PAW-620



## ESPECIFICACIONES

● <b>Motor</b>	2 Hp - PEAK
● <b>Potencia</b>	1500 W
● <b>Voltaje</b>	120 V - 60 Hz
● <b>Decibeles</b>	73 dB
● <b>Flujo de Aire</b>	100 L/seg
● <b>Capacidad Tanque</b>	62 L / 13.6 gal
● <b>Aplicación</b>	Polvo - Líquidos
● <b>Dimensiones</b>	58 x 74 x 93 cm
● <b>Peso</b>	26 kg - 57.3 lb

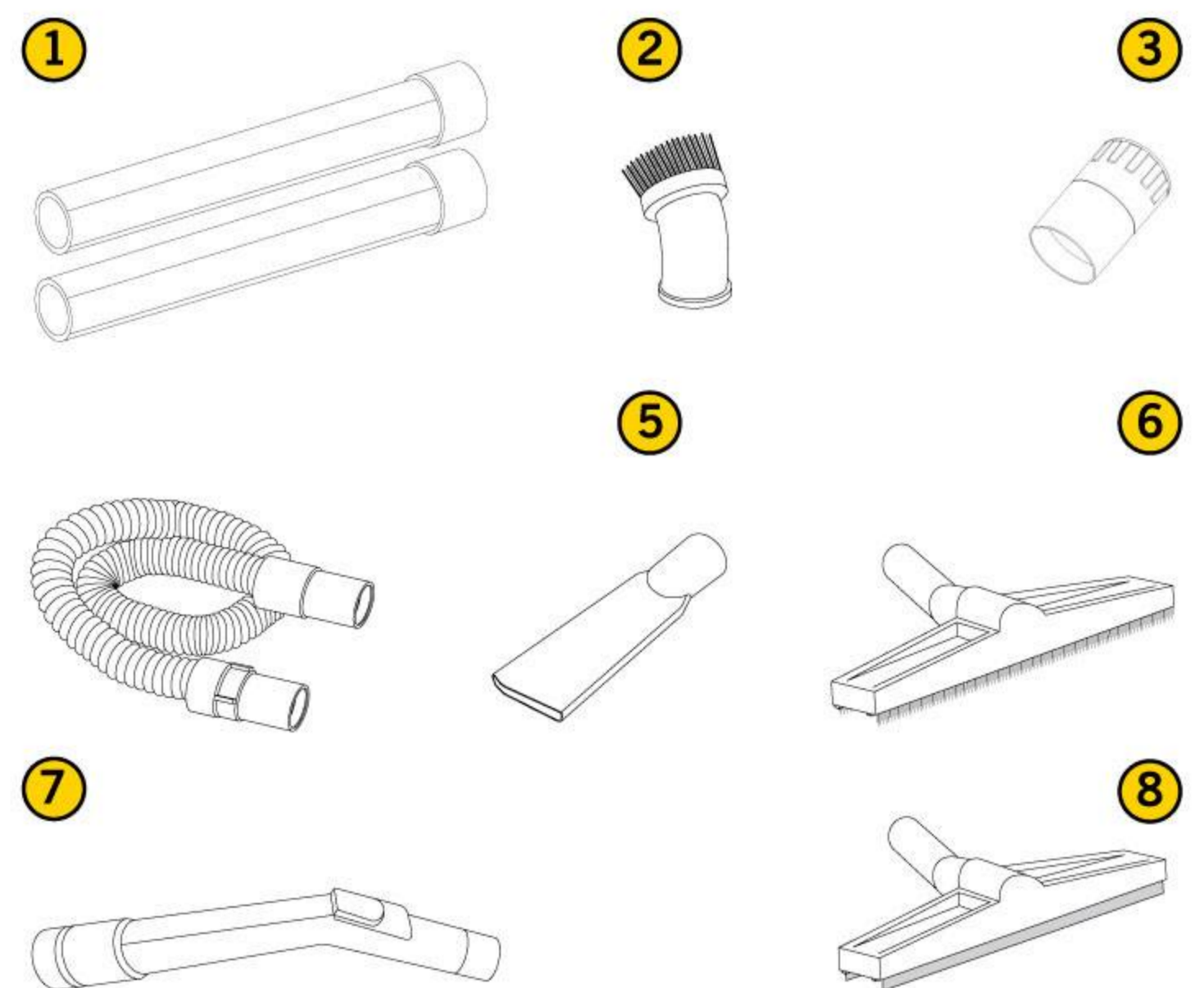
## CARACTERÍSTICAS Y BENEFICIOS

- ✔ Ideal para talleres industriales, lavadoras de autos, lubricadoras y hoteles.
- ✔ Apto para la aspiración de polvo y líquidos, con motores de dos turbinas, que trabajan juntos o por separado.
- ✔ Tanque Inox de 62 litros, sólida construcción y resistencia.
- ✔ Construida en la versión con carrito market.

## ASPIRADORA INDUSTRIAL

**SECO/MOJADO**

**1500 W**  
**@ 120 V/60 HZ**



### Incluye:

- 1.- Tubos aluminio / plástico Ø38mm x 0.5m
- 2.- Cepillo circular Ø38mm
- 3.- Adaptador Ø38mm
- 4.- Manguera flexible Ø38mm x 2.5m
- 5.- Boquilla plana Ø38mm
- 6.- Cepillo para polvo Ø38mm
- 7.- Empuñadura con regulación
- 8.- Cepillo para líquidos Ø38mm

